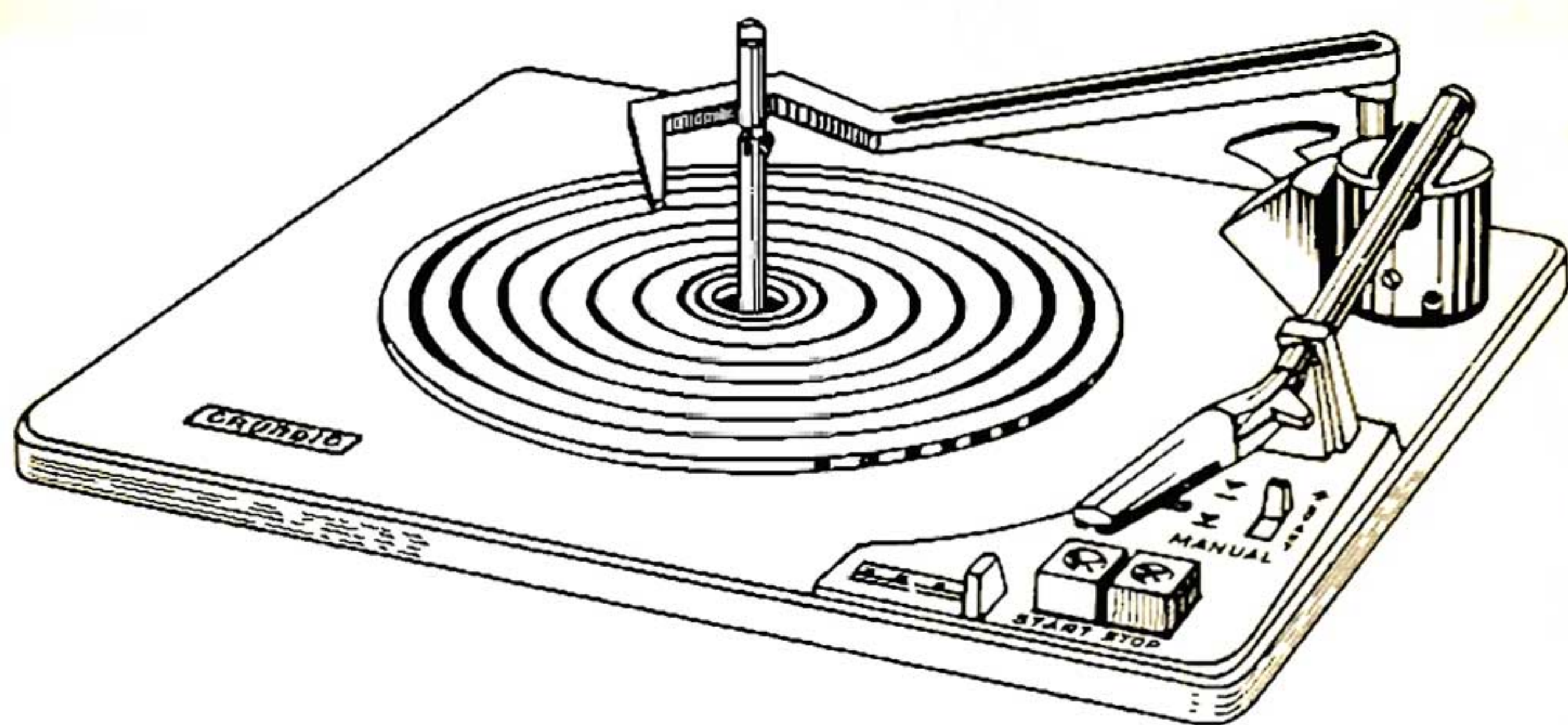


GRUNDIG

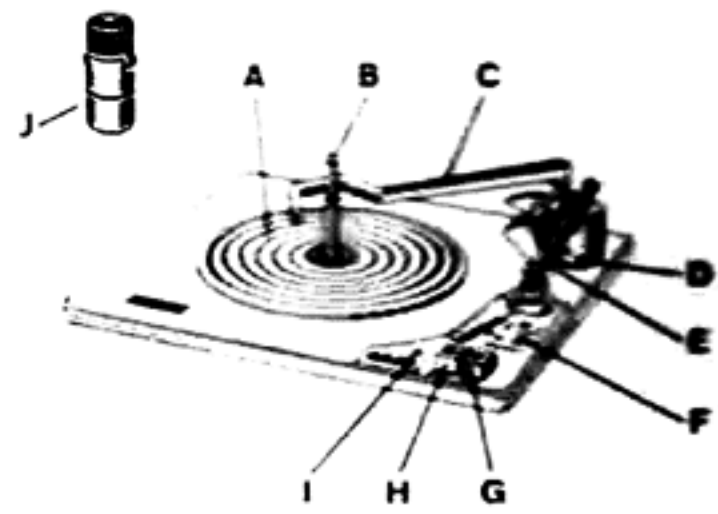


Stereo-Plattenwechsler

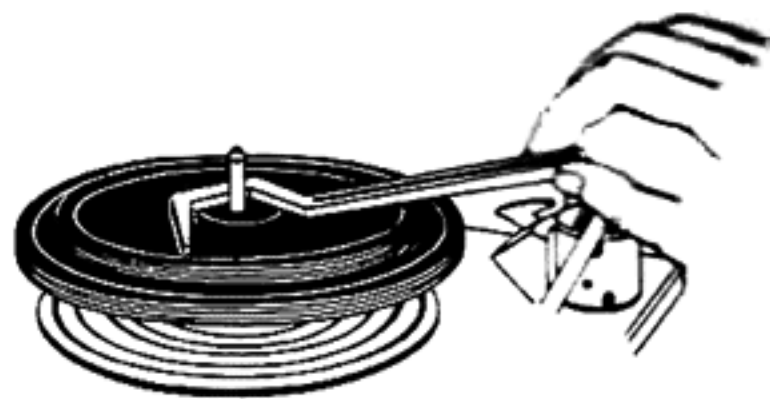
RECORD CHANGER
CHANGEUR DE DISQUES
CAMBIADISCOS
PLATENWISSELAAR



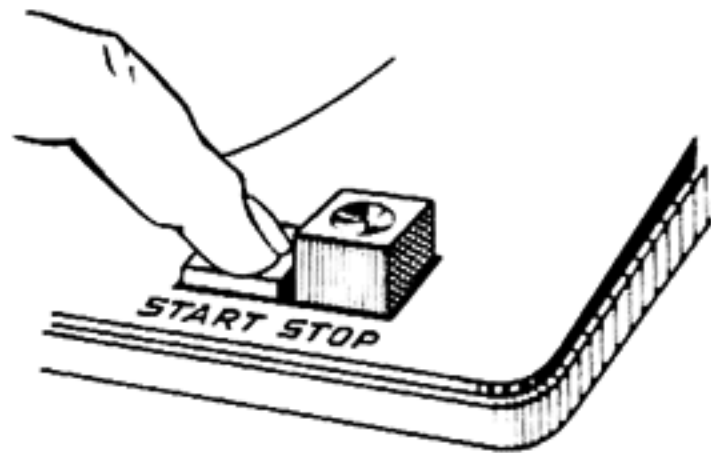
GRUNDIG AG 1025



1



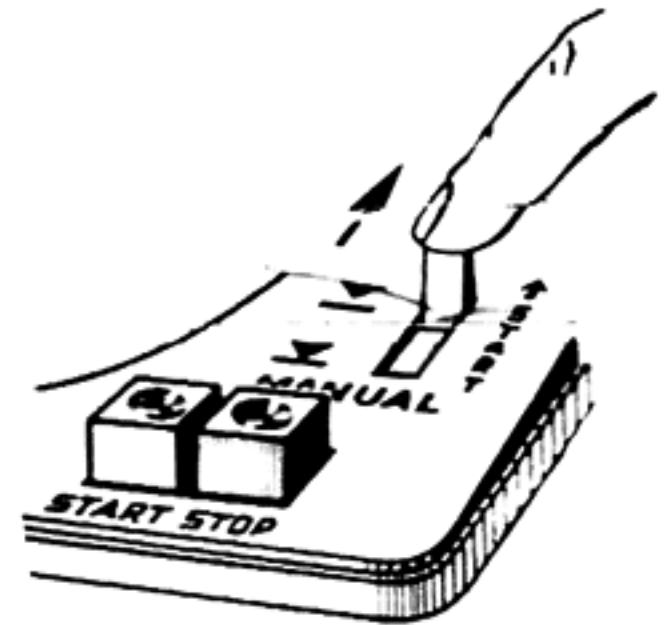
4



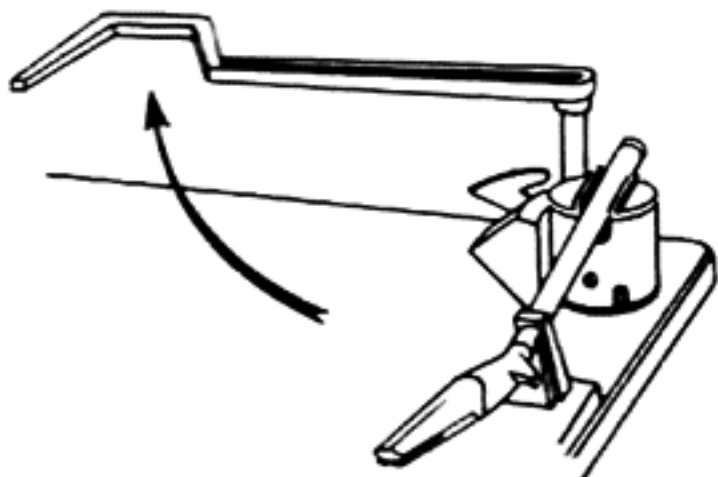
5



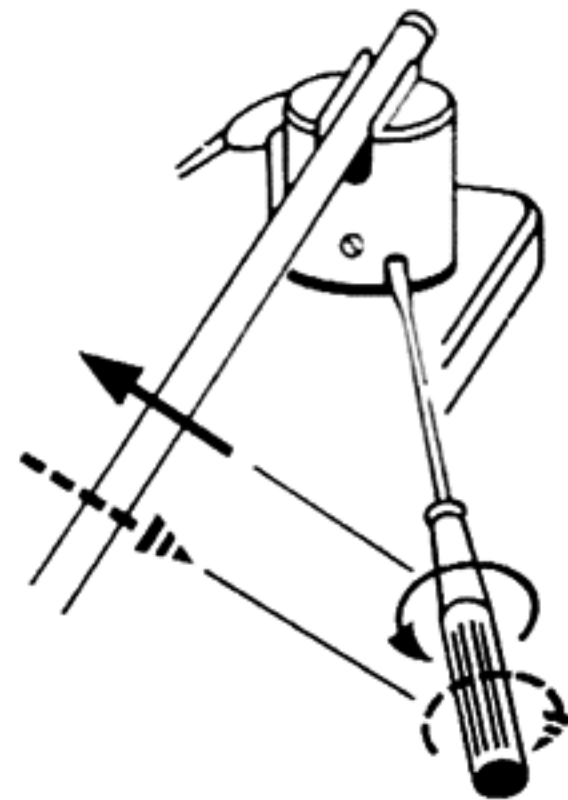
7



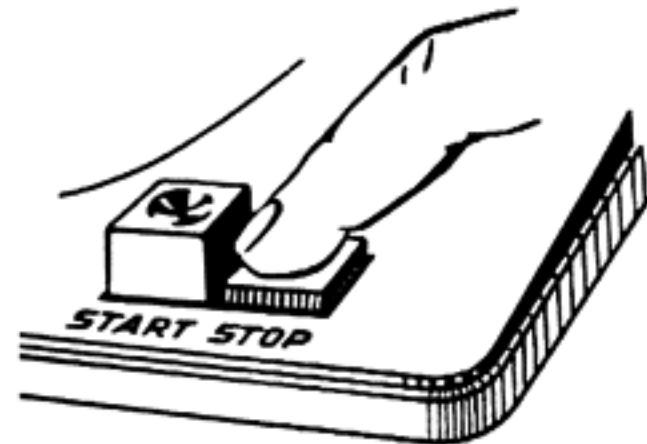
9



2



6



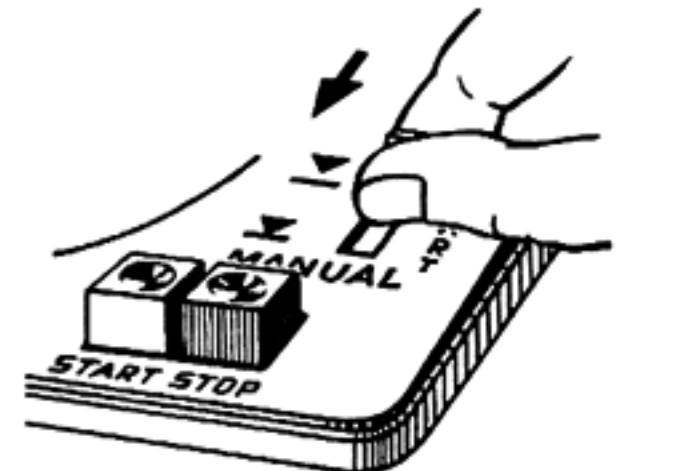
8



10



3



11

BEDIENUNGSANLEITUNG

EINLEITUNG

Dieser Plattenwechsler, für die Geschwindigkeiten $16\frac{2}{3}$ - $33\frac{1}{3}$ - 45 und 78 UpM, wechselt 8 Normal- oder 10 Mikrorillen- oder Stereoplatten mit einem Durchmesser von 17, 25 und 30 cm; die Platten können auch einzeln abgespielt werden. Das Gerät ist mit einem Hebel zum halbautomatischen Aufsetzen und Abheben der Nadel versehen.

BESCHREIBUNG (siehe Abb. 1)

- A Plattenteller
- B Zentralachse
- C Plattenhalter
- D Einstellschraube für Aufsetzpunkte
- E Tonarm mit auswechselbarem Tonkopf
- F Hebel zum Aufsetzen und Abheben der Nadel
- G Stoptaste
- H Starttaste
- I Geschwindigkeitswähler
- J Wechselautomat für Schallplatten mit großem Mittelloch

ALLGEMEINES

- Prüfen Sie, ob der Hebel zum Aufsetzen und Abheben der Nadel in Stellung **MANUAL** ▼ steht.
- Netzstecker mit der Steckdose verbinden.
- Tonkopf aus der Verpackung nehmen und auf den Tonarm schieben, für die Einstellung des Tonkopfes (Nadel) siehe Tonkopftabelle. Hebel für Tonarmsicherung nach rechts legen.
- Geschwindigkeitswähler entsprechend der Angabe auf dem Schallplattenetikett einstellen.

VERWENDUNG ALS WECHSLER

- Plattenhalter aus der Ruhestellung über dem Tonarm zur Mitte schwenken, am

VERWENDUNG ALS SPIELER

- Plattenhalter in der unteren Stellung nach hinten ausschwenken.
- Zentralachse entfernen und kurze Achse einsetzen.
- Platte auf den Plattenteller legen. Zum Abspielen einer 17-cm-Platte mit großem Mittelloch das mitgelieferte Einsatzstück verwenden.
- Hebel in Stellung **MANUAL** ▼ bringen (Abb. 9). Der Plattenteller beginnt sich zu drehen.
- Tonarm von der Stütze abheben und über die Einlaufrille oder gewünschte Plattenstelle bringen (Abb. 10).
- Hebel langsam in Stellung **MANUAL** ▼ bringen, wodurch die Nadel auf die Platte aufgesetzt wird (Abb. 11).
- Am Ende der Platte schaltet das Gerät automatisch ab.

UNTERBRECHEN UND WIEDERHOLEN

- Falls Sie während des Abspielens der Platte unterbrechen wollen, betätigen Sie die Stoptaste (Abb. 8).
- Wünschen Sie während des Abspielens bestimmte Stellen zu wiederholen, so schieben Sie den Hebel auf **MANUAL** ▼, wodurch der Tonabnehmer von der Platte abgehoben wird. Nun den Tonabnehmer von Hand über die gewünschte Plattenstelle bringen und den Hebel vorsichtig wieder auf **MANUAL** ▼ stellen, dadurch wird die Nadel auf die Platte gesetzt.
- Wenn Sie während des Abspielens einer Platte diese sofort durch die nächste ersetzen wollen, müssen Sie die Starttaste betätigen.
Anmerkung: Bei längerer Spielunterbrechung den oberen Plattenstapel von der Zentralachse nehmen, um Plattenverzierungen zu vermeiden.
- Wenn der Hebel in Stellung **MANUAL** ▼ steht, ist die Starttaste blockiert. Die Starttaste wird in Stellung **MANUAL** ▼ wieder frei.
- Wenn der Plattenhalter im hochgezogenen Stand nach hinten geschwenkt ist, schal-

• Zentralachse in die Mittellachse des Plattentellers stecken. Drehen, bis Abwurfnase in die rechte hintere Ecke zeigt und Achse einrastet (Abb. 3).

- Platten auf Zentralachse legen (Stapelhöhe nur bis Schulterunterkante der Zentralachse). Schallplatten mit einem Durchmesser von 17, 25 und 30 cm können beliebig gemischt abgespielt werden – die Geschwindigkeit und die eingestellte Nadel soll für alle Platten dieselbe sein. Für Platten (17 cm) mit großem Mittelloch ist ein Wechselautomat (AG 7012) vorgesehen, der über die Zentralachse geschoben wird.
- Plattenhalter so weit wie möglich über den Plattenstapel schwenken und auf den Stapel absenken (Abb. 4).
- Starttaste drücken (Abb. 5).
- Nach dem Abspielen der letzten Platte schaltet das Gerät automatisch ab.
- Die Platten lassen sich durch Zurückschwenken des Plattenhalters und Herausziehen der Zentralachse entfernen (Abb. 7).

EINSTELLUNG TONARM

Bei automatischer Bedienung muß die Nadel in die Einlaufrille der Platte kommen. Ist dies nicht der Fall, so führen Sie in die Öffnung der Abschirmkappe des Tonarmes einen Schraubenzieher ein und drehen die Stellschraube nach links, um den Tonarm zur Plattenmitte hin zu justieren oder nach rechts für die entgegengesetzte Einstellung (Abb. 6).

WARTUNG

Abspielnadel

Lassen Sie die Nadel von Ihrem Fachhändler regelmäßig mit einem Nadelprüfer untersuchen. Eine abgenutzte Nadel beschädigt Ihre Platten und beeinträchtigt die Wiedergabequalität.

Platten

Die Platten regelmäßig mit einem Schallplattentuch reinigen. Dies vermindert die Abnutzung der Platte und der Nadel und hält eventuelles Plattenrauschen möglichst klein. Niemals eine aufliegende Platte reinigen.

TONKOPFTABELLE

Tonkopf	System	Nadel	geeignet für Platten mit:	Bemerkungen
AG 3306	piezo-elektrisch	Saphir Saphir	M + S N	Hebelstellung M: Mikrorille und Stereo Hebelstellung N: Normalrille
AG 3310	piezo-elektrisch	Diamant Saphir	M + S N	
AG 3224*	piezo-elektrisch (keramisch)	Saphir Saphir	M + S N	
AG 3228*	piezo-elektrisch (keramisch)	Diamant Saphir	M + S N	
AG 3404*	magnetodynamisch	Diamant	M + S	

N = Normalrille

M = Mikrorille

S = Stereo

* = tropenfest

Die Typenbezeichnung des Tonkopfes ist auf der Verpackungstube sowie auf der Unterseite des Tonkopfes angegeben. Bei Anschaffung eines neuen Tonkopfes den Händler befragen.

INSTRUCTIONS FOR USE

DESCRIPTION

This record changer with speeds of $16\frac{2}{3}$ - $33\frac{1}{3}$ - 45 and 78 r.p.m., changes 8 normal or 10 microgroove or stereo records with a diameter of 7", 10" and 12"; each record can be played by itself too.

The apparatus is equipped with a lever for semi-automatic lowering and raising the needle.

OPERATION (see fig. 1)

- A Turntable
- B Record spindle
- C Loading arm
- D Adjusting screw
- E Pick-up arm with interchangeable pick-up head
- F Lever for lowering and raising of needle
- G Stop button
- H Start button
- I Speed selector
- J Special adaptor for 45 r.p.m. records with large centre hole

GENERAL

- Check whether the lever for lowering and raising the needle is in the position **MANUAL ▼**.
- Insert the mains plug into the wall socket.
- Turn away the small hook which holds the pick-up arm in position, remove the packing from the pick-up head and fit the head to the arm.
For a description of the pick-up head and the correct needle, see "Table of pick-up heads".
- Set the switch to the right speed indicated on the record label (16, 33, 45 or 78 r.p.m.).

USE AS CHANGER

USE AS PLAYER

- Remove the record spindle and turn the loading arm backwards.
- Place the record on the turntable.
For playing 45 r.p.m. records with large centre hole, the special small filling disc supplied, should be used.
- Set the lever to the position **MANUAL ▼** (fig. 9). The turntable begins to rotate.
- Lift the pick-up from its support and position it over the lead-in groove of the record or the beginning of the desired fragment (fig. 10).
- Slightly set the lever to the position **MANUAL ▼** which will cause the needle to be lowered on to the record (fig. 11).
- At the end of the record the apparatus is switched off automatically.

INTERRUPTING AND REPEATING

- In order to stop a record while it is being played or changed, just push the stop button (fig. 8).
- If during playing you wish to repeat certain parts of a record, set the lever to the position **MANUAL ▼**, which will result in the pick-up being lifted from the record. Next, position the pick-up by hand over the beginning of the desired fragment and lower it onto the record by resetting the lever to the position **MANUAL ▼**.
- If during the playing of a record you want to go on the next record at once, just push the start button.
Note: If playing is interrupted before the whole stack is finished, no records should be left on the spindle to prevent them from becoming warped.
- If the lever is in position **MANUAL ▼**, the start button is blocked. By setting the lever in position **MANUAL ▼**, the blocking is released.
- If the loading arm is turned backwards in its highest position the mechanism does not switch off automatically.

- Lift the loading arm at the pillar and turn it backwards (see fig. 2).
- Place the record spindle in the hole of the turntable; subsequently turn the spindle until it drops (fig. 3).
- Stack records on central spindle (do not stack the records higher than the lower edge of the shoulder of the central shaft). The diameter of the records (7", 10" or 12") is irrelevant but the speed and the type of groove should be the same for all of them. For 45 r.p.m. records with large centre hole slide a special adaptor (available under type number AG 7012) over the record spindle.
- Turn the loading arm over the stack of records in such a way that the spindle goes as far as possible into the U-shaped aperture (fig. 4).
- Depress the start button (fig 5).
- At the end of the last record the apparatus is switched off automatically.
- After finishing all the records they can be removed by first turning away the loading arm and then taking out the record spindle (fig. 7).

ADJUSTING PICK UP ARM

In the case of automatic operation the needle must come to rest in the run-in groove of the record. If this should not be the case, a screwdriver must be inserted through the hole in the screening cover of the pick-up arm, after which the adjusting screw must be turned anti-clockwise so as to move the arm towards the turntable, or clockwise, so as to move it in opposite direction (fig. 6).

MAINTENANCE

Needles

Have your dealer check your gramophone needles with a microscope at regular intervals. A worn needle causes damage to your records, besides affecting the quality of reproduction.

Records

Wipe your records regularly with a "Dis-cleaner", this will reduce record and needle wear and prevent undue noise when the records are played. Never clean a record while it is on the turntable.

TABLE OF PICK-UP HEADS

Pick-up head	System	Needle	Suitable for records with:	Remarks
AG 3306	piezo-electric	sapphire sapphire	M + S N	Lever under M: microgroove and stereo under N: standard groove
AG 3310	piezo-electric	diamond sapphire	M + S N	
AG 3224*	piezo-electric (ceramic)	sapphire sapphire	M + S N	
AG 3228*	piezo-electric (ceramic)	diamond sapphire	M + S N	
AG 3404*	magnetodynamic	diamond	M + S	

N = standard groove M = microgroove S = stereo * = tropic proof

The type number of the pick-up head is indicated on the packing tube and on the bottom of the pick-up head. Ask your dealer for advice when you want to buy a new pick-up head.



PW 320 62.0